

# Tecma®

## 油霧回收 空氣清淨機

- 緩衝式高效能油風分離器
- 高效能多層微分處理過濾桶
- 節能減碳・空氣淨化與環保
- 微壓錶顯示清洗與更換
- 多項淨化專利技術
- 本機器五年保固



環 保：前端為不銹鋼可清洗之緩衝式高效能油風分離器，可完全將水油及油氣完全分離效果可達95%以上。

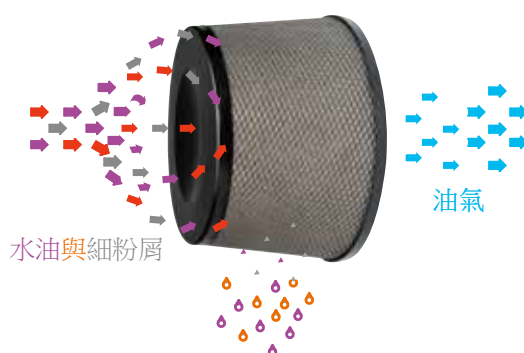
節 能：使用高效能透浦式扇葉設計，透過功率小效能高之馬達運作，馬力小吸風量大可節省能源。

淨 化：後端使用高效能多層微分過濾，讓加工中油氣味道完全濾除，以達到工作環境內空氣清淨之效果。

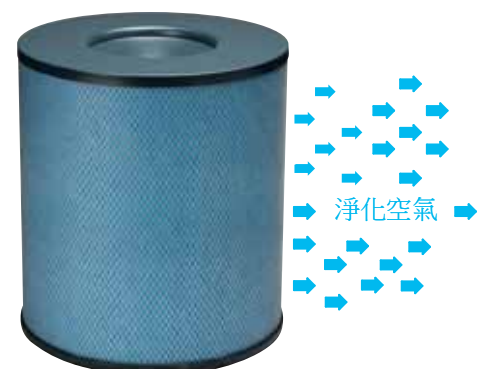
專利證號：(M557636)



吸風口前置過濾器

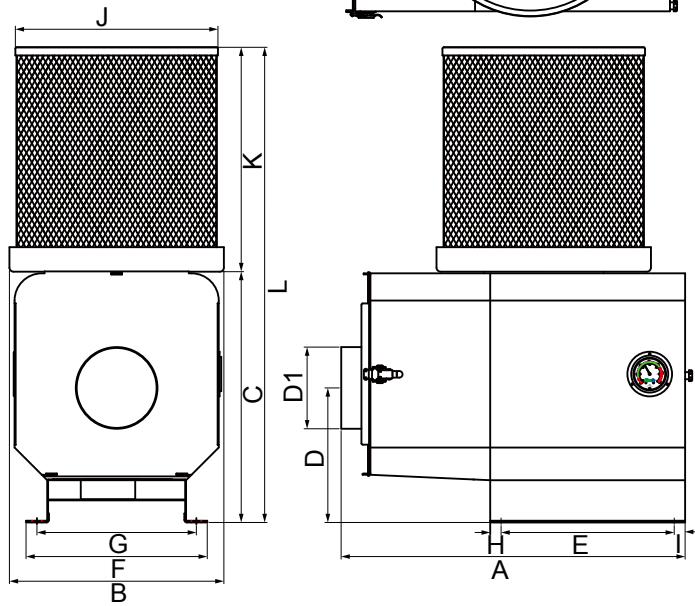


緩衝式高效能油風分離器



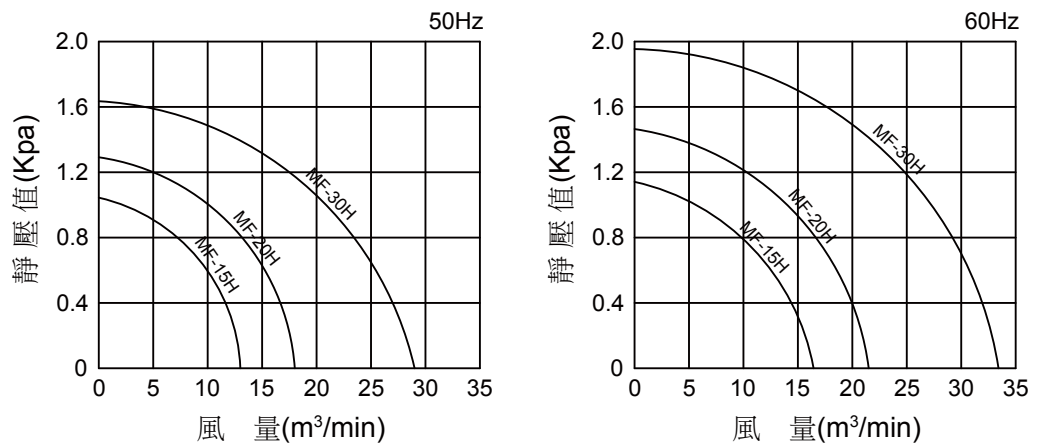
高效能多層微分處理過濾桶

□ 機械規格表



- 油霧回收淨化效果高達99.95%，可達歐盟H13等級。
- 馬力小、風量大、低噪音、低震動。
- 採用3D緩衝式油風分離專利設計原理，可有效攔截95%油水霧。
- 獨特透浦式葉輪構造，具有高速氣旋特性。展現超強吸力及離心力，達到最佳風量性能。
- 油風分離設計、回收加工潤滑切削油不需再過濾，即可直接使用。
- 附濾網清洗與更換指示錶，讓使用者瞭解清洗與更換濾網正確時間。

□ 特性曲線表



型號 (MODEL)	電源 (Power)	馬力 (kw)	風量 (m³/min)	靜壓值 (kpa)		噪音值 db(A)	過濾效果	重量 (Kg)	吸入口徑	過濾效果 空間
				(50Hz / 60Hz)						
MF-15H	三相 AC380V 或 AC220V 50/60HZ	0.2	13/16.5	1.02/1.17	64/68	99.95% 歐盟 H13等級	42	φ 150	≤ 5m³	
MF-20H		0.4	18/21.5	1.28/1.48	65/69		47	φ 150	≤ 10m³	
MF-30H		0.75	29/33.5	1.66/1.96	68/73		65	φ 198	≤ 18m³	

型號 (MODEL)	A	B	C	D	D1	E	F	G	H	I	J	K	L
MF-15H	629	380	428	231	150	325	308	268	20	20	φ 365	315	743
MF-20H	633	395	458	247	150	320	333	293	20	20	φ 365	415	873
MF-30H	750	470	524	292	198	378	397	357	25	25	φ 438	415	939



**合鋼股份有限公司**  
**AUTO SUPER CO., LTD.**

43643台中市清水區中央北路2-26號

No.2-26, Zhongyang N. Rd., Qingshuei Dist, Taichung City 43643, Taiwan

Tel:886-4-26281790 Fax:886-4-26281792

Website: <http://www.autosuper-vise.com>

E-mail : autosupe@ms15.hinet.net - as@autosuper-vise.com